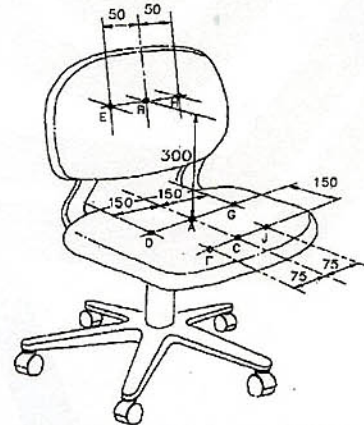


Protocollo: **33132 / 3**  
Data Ricevimento: 02-08-02  
Data Esecuzione: 26-08-02  
Data Emissione: 27-11-02  
Denominaz.campione: Sedia mod. BUG 102

Spett. CENTRUFFICIO LORETO S.P.A.  
VIA A. DORIA 19/21  
20093 COLOGNO MONZESE (MI)  
ITALY

## Resistenza a fatica sedile-schienale EN 1335-3/00, par. 7

Regolazione altezza sedile: posizione più alta  
Inclinazione sedile: orizzontale  
Regolazione altezza schienale: posizione più alta  
Regolazione profondità schienale: la maggiore  
Posizione rotelle (punti A; D - G): perpendicolari alle razze  
Posizione rotelle (punti C-B;J-E;F-H): riferimento par. 4.1 - fig. 5  
Tensione molla meccanismo: minima



Risultati della prova:

Numero di cicli	Punti di applicazione della forza	Forza applicata N	Meccanismo inclinazione schienale	Osservazioni
120.000	A	1.500	Bloccato	Nessun difetto
80.000	C B	1200 320	Libero	Nessun difetto
20.000	J E	1200 320	Libero	Si riscontra la rottura della molla del meccanismo.
/	F H	1200 320	Libero	/
/	D G	1100 1100	Bloccato	/

Il presente documento riporta i risultati di quello emesso il 10-09-2002, protocollo 30265, intestato a BRADO S.p.A., ottenuti su un campione dichiarato avere le stesse caratteristiche tecnico-dimensionali

Il responsabile di reparto




Il direttore  
Dott. Ing. Angelo Speranza

