

Fellowes

Soluzioni Ergonomiche

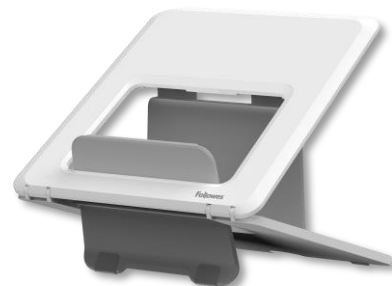


Breyta™
Supporto Laptop

Supporto Laptop

Caratteristiche:

- Riduce i fastidi al collo e alla vista sollevando lo schermo del laptop ad un'altezza comoda.
- Dodici regolazioni di altezza con gambe frontali ripiegabili per ottimizzare la posizione dello schermo di qualunque laptop fino a 14".
- Si ripiega completamente piatto e occupa poco spazio.
- Il fermo frontale mantiene il laptop in posizione in modo sicuro, mentre il design aperto permette la circolazione dell'aria favorendo il raffreddamento del laptop.
- Esteticamente moderno e semplice, due colori disponibili (nero e bianco).
- Materiali 100% riciclabili.
- Garanzia limitata 5 anni.
- In attesa di certificazione FIRA International Ltd per la conformità alle normative europee sull'ergonomia contenute nella legislazione su salute e sicurezza: EN ISO 9241-5



Specifiche:

| Codice | 100016558 | 100016559 |
|--|--|----------------|
| Colore | Nero | Bianco |
| Dimensione prodotto (A x L x P) | 1.4 x 23.5 x 26.8 cm | |
| Peso prodotto | 0.43 kg | |
| Dimensione confezione di vendita (A x L x P) | 2.2 x 31.0 x 24.2 cm | |
| Peso confezione di vendita | 0.6 kg | |
| Dimensione imballo (A x L x P) | 11.2 x 29.5 x 26.5 cm | |
| Peso imballo | 2.4kg | |
| Peso supportato (kg) | 4 kg | |
| Dimensione massima laptop | 14" (35,56cm) | |
| Numero di regolazioni di altezza | 12 | |
| Settaggi altezza | 13.4/15.3/16.9/18.3/19.4/20.4cm (con gamba frontale) 12.6/14.4/15.9/17.1/18.1/18.9cm (senza gamba frontale) | |
| Settaggi inclinazione | 17/22/27/30/34/37° (con gamba frontale) 31/36/40/44/48/50° (senza gamba frontale) | |
| Caratteristiche | Si ripiega completamente piatto per un facile trasporto e conservazione | |
| Codice EAN confezione | 043859794843 | 043859794874 |
| Codice EAN imballo | 10043859794840 | 10043859794871 |
| Pezzi per cartone | 4 | |
| Paese d'origine | Cina | |
| Riciclabilità | 100% | |
| Garanzia | Limitata 5 anni | |

Breyta™ Supporto Laptop

Breyta™ ridefinisce gli spazi di lavoro. Ispirata dagli spazi in continua evoluzione, la gamma Breyta™ è composta da accessori ergonomici progettati per il comfort, la portabilità e la facilità d'uso. Riciclabili al 100% e nati per durare, esaltano il design moderno e la sostenibilità. Eleva il tuo spazio di lavoro con Breyta™.



Vista ergonomica

La visione dello schermo alla giusta altezza aiuta a ridurre fastidi e disagi al collo e alla vista.



Si piega piatto

Occupa poco spazio in borsa, perfetto per il lavoro in movimento.



12 regolazioni di altezza

Facile da regolare in altezza, con gamba frontale ripiegabile per ottimizzare la posizione dello schermo.



Favorisce il flusso dell'aria

Design aperto per favorire il raffreddamento.

Lavorare in modo ergonomico:



ZONA 3

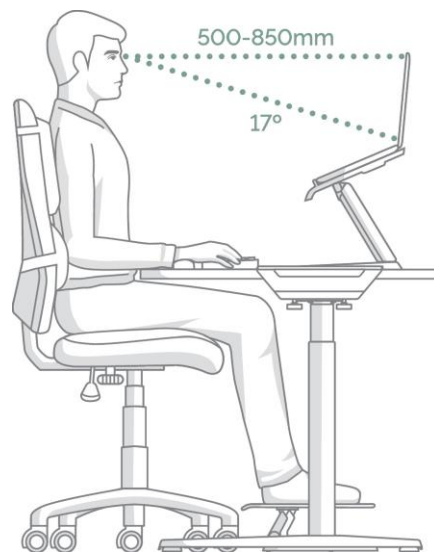
ALLEVIA LA TENSIONE AL COLLO

Attenzione alla vista.

Controlla che i tuoi occhi siano in linea con la parte superiore dello schermo.

Come utilizzare un supporto laptop

- 1. A portata di braccio:** Sia da seduto che in piedi, verifica che il tuo laptop sia ad una distanza tale che stendendo il braccio tu possa toccare lo schermo con le dita e che tu possa facilmente leggere lo schermo senza sforzi.
- 2. A livello degli occhi:** Regola il tuo supporto laptop in modo che la parte alta dello schermo del laptop sia alla stessa altezza del tuo sguardo.
- 3. Inclinazione:** Inclinare lo schermo leggermente verso l'alto permette di ottenere una postura migliore e ridurre il bagliore.
- 4. Mouse & Tastiera:** Usa sempre un mouse e una tastiera esterni.



Certificazioni:

EN ISO 9241-5 1999 Requisiti ergonomici per il lavoro d'ufficio con videoterminali (VDT): parte 5: 1999, disposizione della postazione di lavoro e requisiti posturali.



Cura del prodotto:

Pulizia: Usare un panno in microfibra umido. Non usare detersivi.

Uso e conservazione: Leggere tutte le istruzioni e i suggerimenti prima dell'uso. Questo prodotto è specifico per uso in spazi interni.

Informazioni sulla sostenibilità:

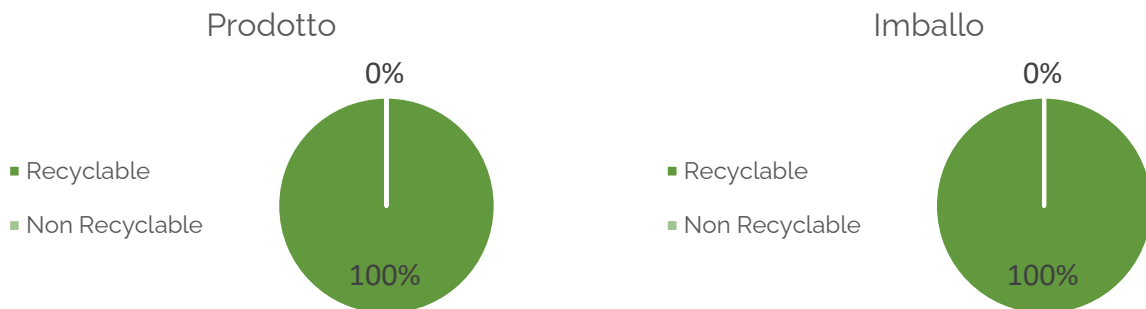
| Prodotto | Contenuto Materiale Prodotto | | Contenuto Materiale Prodotto | | |
|---------------------------------------|------------------------------|-------------|-------------------------------------|--------------------------------------|-------------------------------|
| | Peso (g) | Peso (%) | Contenuto riciclato pre-consumo (g) | Contenuto riciclato post-consumo (g) | Contenuto riciclato totale(%) |
| Acrylonitrile Butadiene Styrene (ABS) | 408.00 | 97% | - | - | 0% |
| Elastomero termoplastico (TPE) | 14.50 | 3% | - | - | 0% |
| Totale | 422.50 | 100% | - | - | 0% |

| Imballo | Contenuto Materiale Prodotto | | Contenuto Materiale Prodotto | | |
|---------------------|------------------------------|-------------|-------------------------------------|--------------------------------------|-------------------------------|
| | Peso (g) | Peso (%) | Contenuto riciclato pre-consumo (g) | Contenuto riciclato post-consumo (g) | Contenuto riciclato totale(%) |
| Scatola in cartone | 81.30 | 80% | 65.04 | 16.26 | 100% |
| Tessuto non tessuto | 14.80 | 15% | - | - | 0% |
| Manuale in carta | 5.60 | 6% | 4.48 | 1.12 | 100% |
| Totale | 101.70 | 100% | 69.52 | 17.38 | 85% |

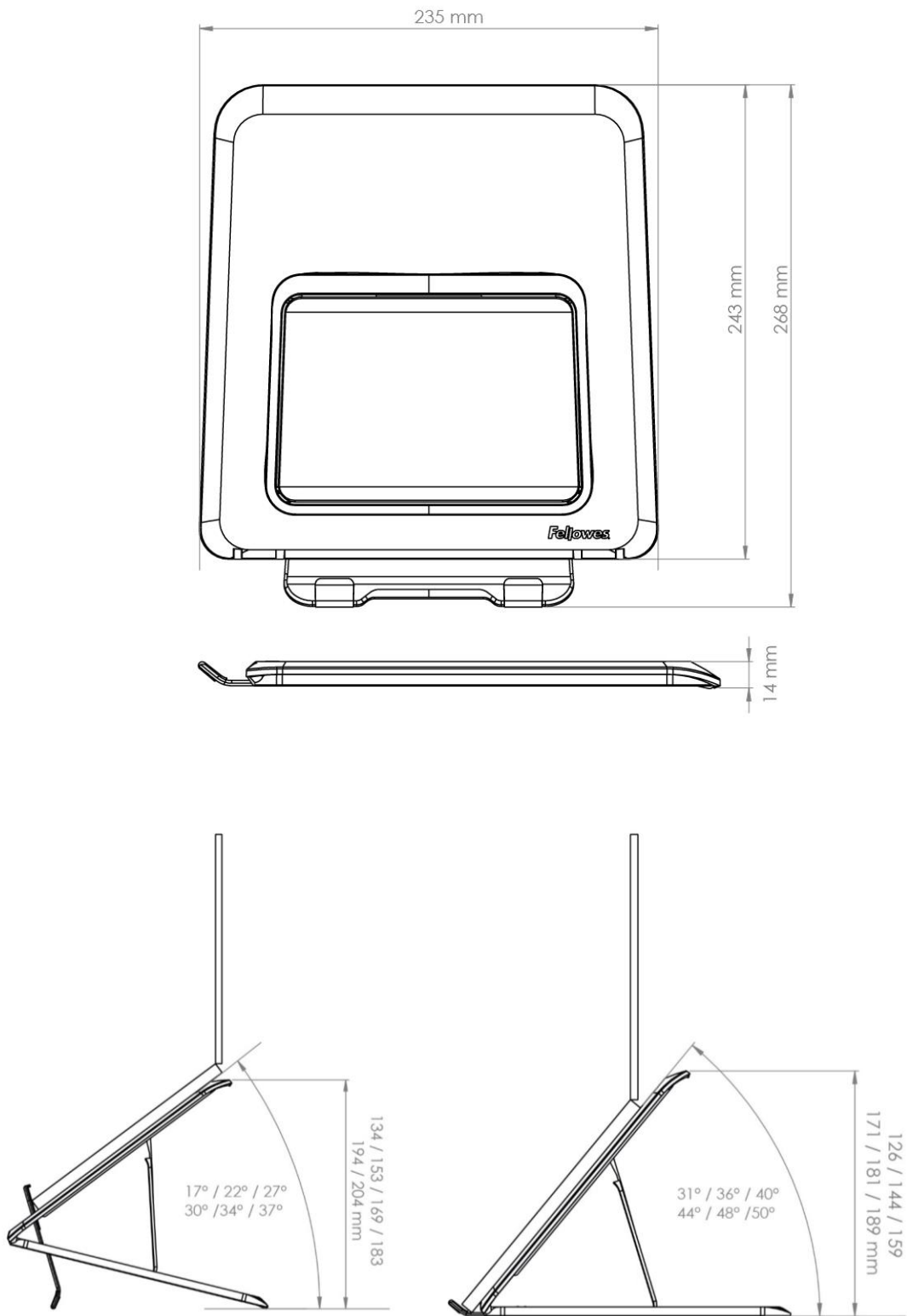
Contenuto materiale riciclato pre-consumo: Materiale di scarto creato durante il processo di produzione o di consegna dei beni prima della consegna al consumatore finale.

Contenuto materiale riciclato post-consumo: Materiale di scarto creato dai consumatori. Questo materiale non finisce in discarica e viene utilizzato per la produzione di altri beni.

Riciclabilità:



Disegni dimensionali:



Fellowes

Soluzioni Ergonomiche



Breyta™
Supporto Monitor

Supporto Monitor

Caratteristiche:

- Solleva il monitor all'altezza ergonomicamente corretta per ridurre dolori e fastidi al collo e alla vista.
- Tre impostazioni di altezza tra cui scegliere.
- Design compatto e portatile, ideale per ambienti di lavoro condivisi e lavoro in movimento.
- Con mensola di appoggio per i dispositivi e spazio per il cavo di ricarica.
- Esteticamente moderno e semplice, due colori disponibili (nero e bianco).
- Materiali 100% riciclabili.
- Garanzia limitata 5 anni.
- In attesa di certificazione FIRA International Ltd per la conformità alle normative europee sull'ergonomia contenute nella legislazione su salute e sicurezza: EN ISO 9241-5



Specifiche:

| | | |
|--|--|----------------|
| Codice | 100016560 | 100016561 |
| Colore | Nero | Bianco |
| Dimensione prodotto (A x L x P) | 8.2 x 35.4 x 30.4 cm | |
| Peso prodotto | 1.10 kg | |
| Dimensione confezione di vendita (A x L x P) | 31.7 x 37.2 x 9.5 cm | |
| Peso confezione di vendita | 1.30 kg | |
| Dimensione imballo (A x L x P) | 34.9 x 39.0 x 20.8 cm | |
| Peso imballo | 3.00 kg | |
| Regolazioni di altezza | 3 | |
| Settaggi altezza | 8.2 / 11.6 / 15.1 cm | |
| Dimensione piattaforma | 23.8 x 31.9 cm | |
| Caratteristiche | Mensola per dispositivi con spazio per cavo di ricarica Maniglia per il trasporto e spazio sotto la piattaforma per stoccare le gambe | |
| Peso supportato (kg) | 15 kg | |
| Codice EAN confezione | 043859794911 | 043859794904 |
| Codice EAN imballo | 10043859794918 | 10043859794901 |
| Pezzi per cartone | 2 | |
| Paese d'origine | Cina | |
| Riciclabilità | 100% | |
| Garanzia | Limitata 5 anni | |

Breyta™ Supporto Monitor

Breyta™ ridefinisce gli spazi di lavoro. Ispirata dagli spazi in continua evoluzione, la gamma Breyta™ è composta da accessori ergonomici progettati per il comfort, la portabilità e la facilità d'uso. Riciclabili al 100% e nati per durare, esaltano il design moderno e la sostenibilità. Eleva il tuo spazio di lavoro con Breyta™.



Visuale ergonomica

La visione dello schermo alla giusta altezza aiuta a ridurre fastidi e disagi al collo e alla vista.



Perfetto per il lavoro ibrido

Maniglia per il sollevamento e spazio per lo stoccaggio delle gambe quando non è in uso.



Mensola per dispositivi

Per mantenerli in vista allo stesso tempo lasciando spazio per il cavo di ricarica.



Semplice assemblaggio

È sufficiente incastrare le gambe negli appositi spazi sotto la piattaforma per regolare all'altezza desiderata.

Informazioni sulla sostenibilità:

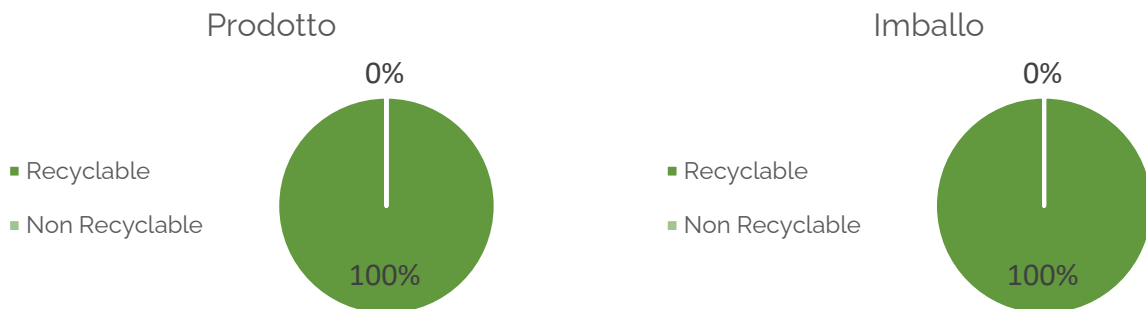
| Prodotto | Contenuto Materiale Prodotto | | Contenuto Materiale Prodotto | | |
|---------------------------------------|------------------------------|----------|-------------------------------------|--------------------------------------|-------------------------------|
| | Peso (g) | Peso (%) | Contenuto riciclato pre-consumo (g) | Contenuto riciclato post-consumo (g) | Contenuto riciclato totale(%) |
| Acrylonitrile Butadiene Styrene (ABS) | 994.40 | 98% | - | - | 0% |
| Elastomero termoplastico (TPE) | 18 | 2% | - | - | 0% |
| Totale | 1012.40 | 100% | - | - | 0% |

| Imballo | Contenuto Materiale Prodotto | | Contenuto Materiale Prodotto | | |
|---------------------|------------------------------|----------|-------------------------------------|--------------------------------------|-------------------------------|
| | Peso (g) | Peso (%) | Contenuto riciclato pre-consumo (g) | Contenuto riciclato post-consumo (g) | Contenuto riciclato totale(%) |
| Scatola in cartone | 178.60 | 62% | 142.88 | 35.72 | 100% |
| Manuale | 5.60 | 2% | 4.48 | 1.12 | 100% |
| Supporto in cartone | 74.00 | 26% | 59.20 | 14.80 | 100% |
| Tessuto in carta | 29.60 | 10% | - | - | 0% |
| Totale | 287.80 | 100% | 206.56 | 51.64 | 90% |

Contenuto materiale riciclato pre-consumo: Materiale di scarto creato durante il processo di produzione o di consegna dei beni prima della consegna al consumatore finale.

Contenuto materiale riciclato post-consumo: Materiale di scarto creato dai consumatori. Questo materiale non finisce in discarica e viene utilizzato per la produzione di altri beni.

Riciclabilità:



Lavorare in modo ergonomico:



ZONA 3

ALLEVIA LA TENSIONE AL COLLO

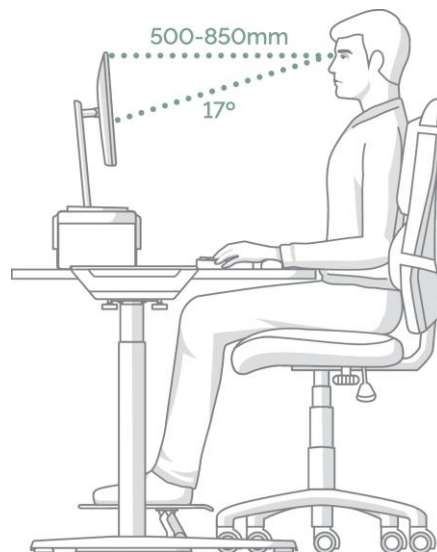
Attenzione alla vista.

Controlla che i tuoi occhi siano in linea con la parte superiore dello schermo.

Come utilizzare un supporto monitor

- 1. Regola l'altezza** – Sia da seduto che in piedi, verifica che la parte alta del tuo monitor sia a livello degli occhi
- 2. Posizionamento** – Controlla che il tuo monitor sia ad una distanza tale che tu possa toccare lo schermo con la punta delle dita.
- 3. Inclinazione** – Inclina lo schermo leggermente verso l'alto per ottenere una postura migliore.

CONSIGLIO. L'uso di un leggio e/o di un supporto per la scrittura permette di ridurre ulteriormente i fastidi al collo e alla vista.



Certificazioni:

EN ISO 9241-5 1999 Requisiti ergonomici per il lavoro d'ufficio con videoterminali (VDT); parte 5: 1999, disposizione della postazione di lavoro e requisiti posturali.



Cura del prodotto:

Pulizia: Usare un panno in microfibra umido. Non usare detergenti.

Uso e conservazione: Leggere tutte le istruzioni e i suggerimenti prima dell'uso. Questo prodotto è specifico per uso in spazi interni.

Disegni dimensionali:

