

Fellowes

Soluzioni per lo Spazio di lavoro



Lotus

Postazioni Sit-Stand

Postazioni Sit-Stand Lotus™ DX e Lotus™

Semplici da usare, leggeri da regolare e progettati per essere flessibili come te.

La soluzione perfetta per convertire una scrivania standard in una postazione di lavoro attiva.

Pronta per il lavoro sit-stand.
Arriva completamente assemblata,
senza necessità di montaggio,
pronta per la tua scrivania.



Design distintivo.

La forma a cascata con due superfici di lavoro permette di supportare documenti o accessori essenziali per la scrivania.



Spazio di lavoro pulito ed ordinato.

Sistema ordinacavi integrato.



Lotus™ DX

Tutte le caratteristiche del Lotus™ ed inoltre:



Per una postazione più pulita con tecnologia antibatterica Microban incorporata nel materiale

Connettività integrata.

Ricarica facilmente i tuoi dispositivi con 2 porte USB e una postazione wireless per dispositivi Qi.





Smooth Lift TECHNOLOGY™

Regolazione Semplice.
Cambia posizione facilmente con
la Tecnologia SmoothLift™.

I Premi



2018 ADEX
Awards for Design



2017 Good
Design Award



2017 IDSA-Industrial
Designers Society of
America Award



Lotus™ DX



Lotus™



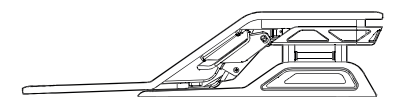
Nero: 8081001



Bianco: 8081101

Nero: 0007901

Bianco: 0009901



Testato da FIRA International per la conformità ai requisiti di ergonomia
stabiliti nella legislazione europea su salute e benessere: EN ISO 9241-5.

Postazioni di lavoro Sit-Stand Lotus LT e Corsivo

Efficienti, flessibili ed economici, per trasformare con semplicità ogni scrivania in una scrivania attiva

Lotus™ LT



Flessibile e salvaspazio, con due grandi piattaforme portaoggetti e facile meccanismo di sollevamento a molla a gas.

Regolazione altezza:

Da 28 a 390mm (366 mm totali)

8215001

Corsivo™



Facile montaggio: basta assemblare la piattaforma della tastiera. Due grandi piattaforme spaziose e sollevamento con molle a gas.

Regolazione altezza:

Da 28 a 390mm (366 mm totali)

8091001



Accessori Sit-Stand

Progettati per incoraggiare una postura corretta e migliorare il tuo spazio di lavoro. Una gamma completa di accessori per le tue postazioni sit-stand e per le scrivanie ad altezza regolabile.

Bracci monitor Lotus™



Solleva i monitor ad un'altezza ottimale per prevenire tensione al collo e liberare spazio sulla scrivania. Per uso con le postazioni sit-stand Lotus, Lotus DX e Lotus LT.

Monitor Doppio



8042901

Monitor Singolo

8042801

ActiveFusion™ Tappetino Sit-Stand



Aiuta a prevenire l'affaticamento durante il lavoro in piedi, incoraggiando piccoli movimenti e favorendo lo spostamento del peso corporeo. Il design con step incorporato promuove lo stretching durante la giornata.

8707101

Stazione di ricarica wireless Rapido



Hub di ricarica wireless con porte USB di facile accesso e ricarica Qi per i dispositivi abilitati.

9816001

CableZips™



9929801

9929901

99439

Organizza in modo efficiente cavi e fili elettrici per eliminare il disordine ed i cavi penzolanti.

Lotus™ Sit Stand Work Platform

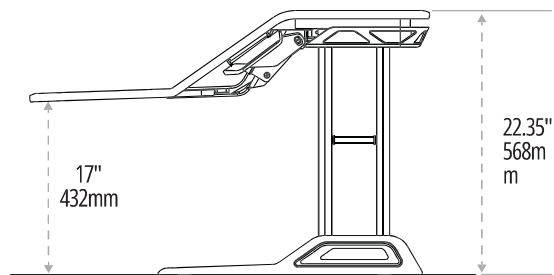
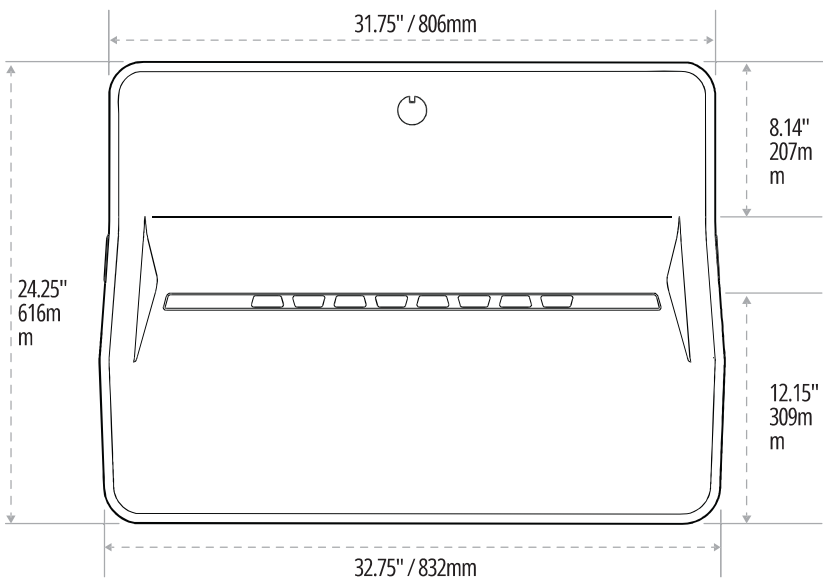
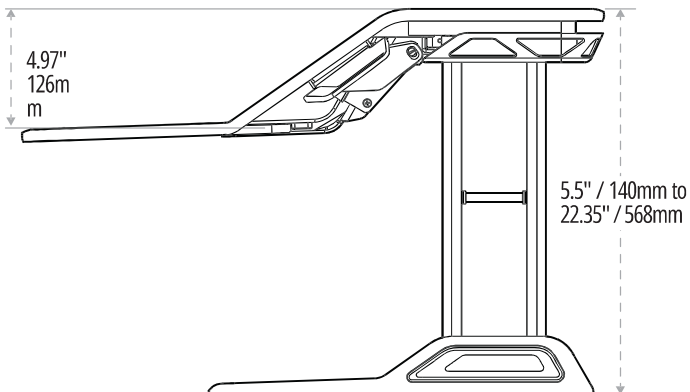
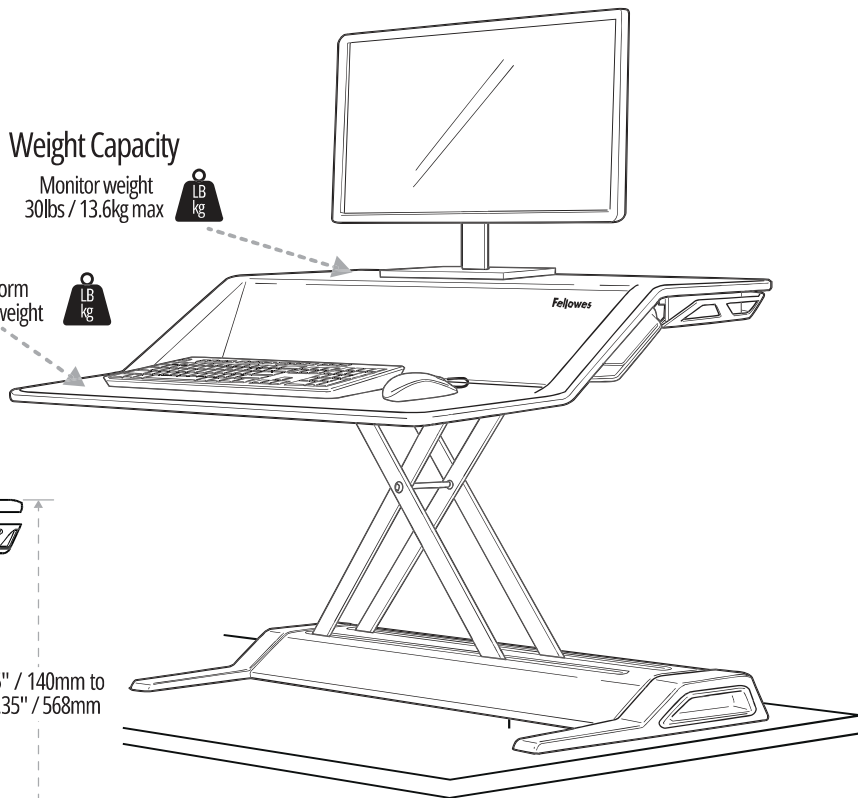
Dimensions

Weight Capacity

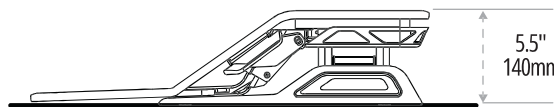
Monitor weight
30lbs / 13.6kg max



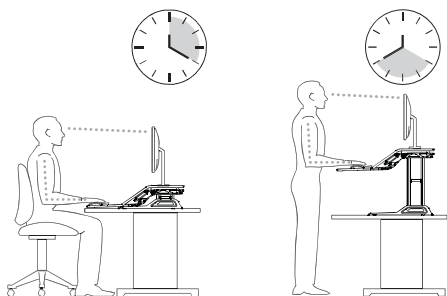
Keyboard platform
5lbs / 2.2kg max weight



Highest Position



Lowest Position





Fellowes Leonardi s.p.a.

Via Direttissima del Conero 27 - 60021 Camerano (AN)
Tel 071730041 | Fax 0717304213 | infoLeonardi@fellowes.com

www.fellowes.com