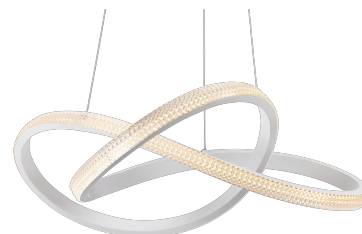


Infinity

GRF17111 - ø 60 cm. - 50 W - 3600 lm / 3000 K / CRI > 80

DESCRIZIONE

I movimenti incrociati della struttura caratterizzano il modello INFINITY. L'apparente semplicità formale diventa elemento di spicco in ogni installazione. Il corpo lampada è realizzato in alluminio estruso. Lo schermo in policarbonato ha uno speciale trattamento per favorire l'emissione luminosa. Struttura disponibile in colore bianco opaco o finitura oro. L'apparecchio è regolabile in altezza. Il driver, ad alta efficienza, è integrato nel rosone a soffitto. Sono disponibili versioni dimmerabili multifunzione con controllo 1...10V, Push, DALI.



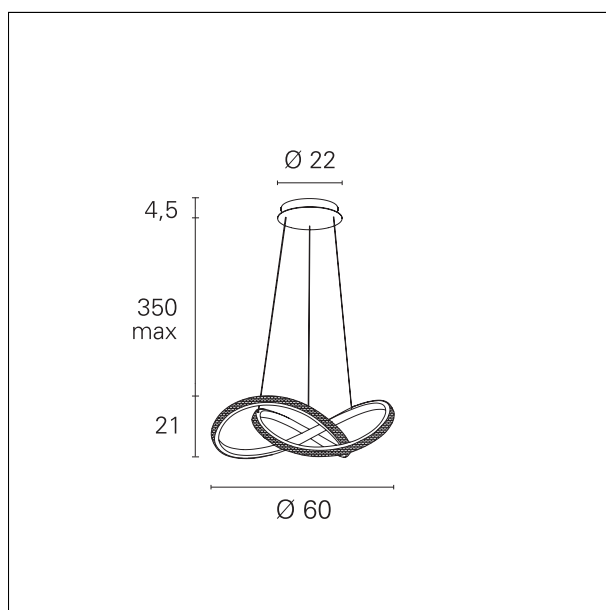
switch

On:Off

CARATTERISTICHE APPARECCHIO

tipo di installazione
materiale
finitura
colore
potenza
lumen output - emissione totale
diametro
peso netto

sospensione
alluminio
verniciato
bianco
50 W
3600 lm
ø 60 cm.
3,3 kg.



CARATTERISTICHE ELETTRICHE

alimentazione
tipo di alimentazione
classe di isolamento

220÷240 V
On:Off
Classe I

CARATTERISTICHE MECCANICHE

IP apparecchio

IP20

Infinity

GRF17111 - ø 60 cm. - 50 W - 3600 lm / 3000 K / CRI > 80

CARATTERISTICHE SORGENTE

tipo sorgente	SMD Led
temperatura di colore	3000 K
CRI	CRI > 80

CARATTERISTICHE DRIVER

tipo di alimentatore	On+Off
----------------------	---------------

CARATTERISTICHE ILLUMINOTECNICHE

tipo di emissione	downlight
-------------------	------------------
