

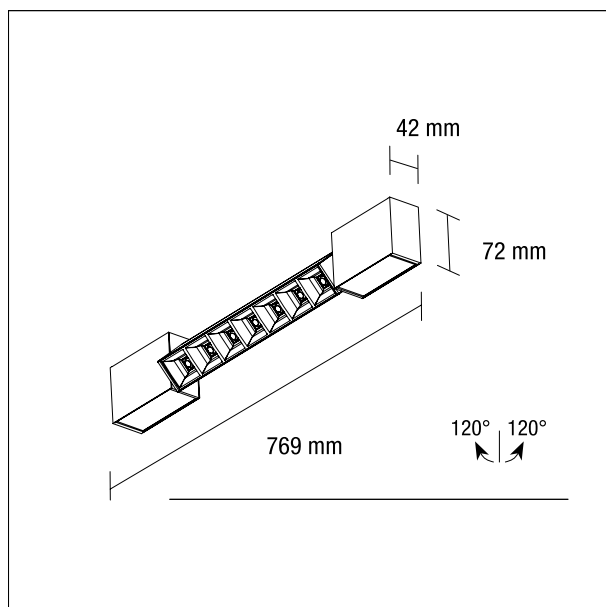
MM-OAAA3QNFBBB - MiniMaya Orientabile Down 573mm/16W



MM-OAAA3QNFBBBB - MiniMaya Orientabile Down 573mm/16W

DESCRIZIONE

L'allargamento della gamma Maya_Mini propone soluzioni all'avanguardia nella tecnologia e nell'estetica. Maya_Mini_Adj si candida ad occupare un posto di rilievo nella sezione della luce proiettata. Le ottiche in uso sul sistema vengono proposte con schede Led di diversa dimensione: 300/600/900 mm. Flussi luminosi importanti, con ottiche a scelta tra 50° ed 80°, possono essere installate a soffitto, a parete, a terra. Orientabilità del flusso luminoso di 120° a destra e sinistra sull'asse.



CARATTERISTICHE

codice	MM-OAAA3QNFBBBB
lunghezza	769 mm
tipo di alimentatore	On/Off

CARATTERISTICHE APPARECCHIO

tipo di installazione	Adj
materiale	Alluminio
finitura	Verniciato
colore struttura	Black
colore moduli laterali	Black
colore cover	Black
colore tappi	Black
potenza	16 W
lumen output - emissione diretta	1310 lm
efficacia	82 lm/W
dimensioni	769 mm

CARATTERISTICHE MECCANICHE

IP apparecchio	IP40
----------------	-------------

MM-OAAA3QNFBBB - MiniMaya Orientabile Down 573mm/16W

CARATTERISTICHE ELETTRICHE

alimentazione	220÷240 V
tipo di alimentazione	On/Off
classe di isolamento	Classe I

CARATTERISTICHE SORGENTE

tipo lampada	LED
tipo sorgente	SMD Led
rischio fotobiologico	Gruppo di rischio basso RG1 (IEC 62471)
marca LED	SAMSUNG
corrente LED	250 mA
tensione LED	45,1 - 48 V
durata utile	L80 / B20 - 80.000 h.
temperatura di colore	4000K
CRI	CRI > 90
SDCM	< 3

CARATTERISTICHE DRIVER

tipo di alimentatore	On/Off
corrente	250 mA
tensione	30...270
fattore di potenza	0.95

CARATTERISTICHE ILLUMINOTECNICHE

tipo di emissione	Down
ottica	80° Nero
apertura di fascio - diretta	80°
tipo schermo	PMMA
UGR	> 16

MM-OAAA3QNFBBB - MiniMaya Orientabile Down 573mm/16W

FOTOMETRIA

