

**MM-CABC3PNFNU** - MiniMaya Pla Down 1131mm/24W

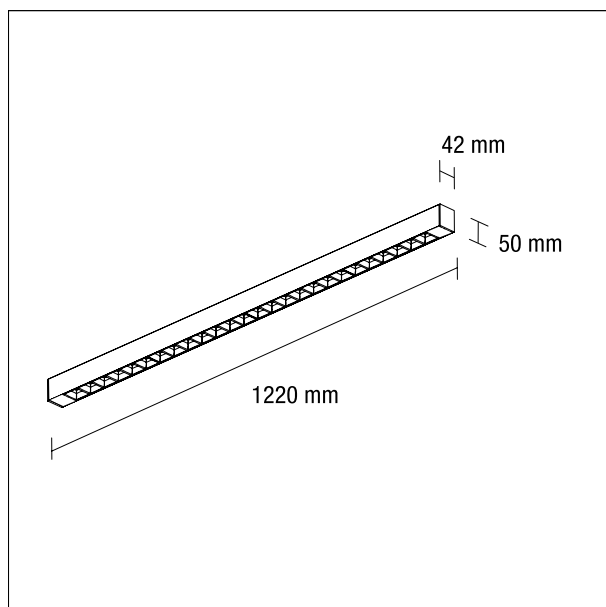
---



## MM-CABC3PNFNUU - MiniMaya Pla Down 1131mm/24W

### DESCRIZIONE

Maya\_Mini nelle versioni installabili a Parete - Soffitto esalta le ridotte dimensioni del profilo e ne aumenta attrattiva e funzionalità. Questa soluzione offre una vasta scelta su tipologia, dimensioni ed orientabilità mantenendo l'esclusività su finiture e prestazioni. Due i modelli di base : installazione fissa oppure con flusso luminoso orientabile. Le dimensioni variano dai 300 mm del modello più piccolo si arriva ai 2200 mm della versione più grande. Tante le tipologie funzionali: colori della scheda led, ottiche, dimmerazioni. A queste infinite variabili si aggiunge la scelta della gamma colori. Oltre i classici bianco e nero si spazia in combinazioni accattivanti facilmente selezionabili con il configuratore dedicato.



### CARATTERISTICHE

codice	<b>MM-CABC3PNFNUU</b>
lunghezza	<b>1220 mm</b>
tipo di alimentatore	<b>On/Off</b>

### CARATTERISTICHE APPARECCHIO

tipo di installazione	<b>Plafone</b>
materiale	<b>Alluminio</b>
finitura	<b>Verniciato</b>
colore struttura	<b>Green Grass</b>
colore cover	<b>Green Grass</b>
colore tappi	<b>Sage Green</b>
potenza	<b>24 W</b>
lumen output - emissione diretta	<b>2620 lm</b>
efficacia	<b>109 lm/W</b>
dimensioni	<b>1220 mm</b>

### CARATTERISTICHE MECCANICHE

IP apparecchio	<b>IP40</b>
----------------	-------------

## MM-CABC3PNFNNU - MiniMaya Pla Down 1131mm/24W

---

### CARATTERISTICHE ELETTRICHE

alimentazione	<b>220÷240 V</b>
tipo di alimentazione	<b>On/Off</b>
classe di isolamento	<b>Classe I</b>

### CARATTERISTICHE SORGENTE

---

tipo lampada	<b>LED</b>
tipo sorgente	<b>SMD Led</b>
rischio fotobiologico	<b>Gruppo di rischio basso RG1 (IEC 62471)</b>
marca LED	<b>SAMSUNG</b>
corrente LED	<b>250 mA</b>
tensione LED	<b>45,1 - 48 V</b>
durata utile	<b>L80 / B20 - 80.000 h.</b>
temperatura di colore	<b>4000K</b>
CRI	<b>CRI &gt; 90</b>
SDCM	<b>&lt; 3</b>

### CARATTERISTICHE DRIVER

---

tipo di alimentatore	<b>On/Off</b>
corrente	<b>250 mA</b>
tensione	<b>30...270</b>
fattore di potenza	<b>0.95</b>

### CARATTERISTICHE ILLUMINOTECNICHE

---

tipo di emissione	<b>Down</b>
ottica	<b>80° Bianco</b>
apertura di fascio - diretta	<b>80°</b>
tipo schermo	<b>PMMA</b>
UGR	<b>&gt; 16</b>

**MM-CABC3PNFNU** - MiniMaya Pla Down 1131mm/24W

## FOTOMETRIA

