

ID documento: 346265
Ricevimento campione: 03/04/23
Emissione documento: 13/07/23

ITALEXPO S.R.L.
VIA I MAGGIO 5
36026 POIANA MAGGIORE (VI)
ITALIA

Denominaz.campione: SEDIA HAPPINESS H24

CAMPIONE N° 346265

Dimensioni d'ingombro: 680 x 680 x 1210 (h) mm

Elenco dei rapporti di prova:

1. Resistenza a fatica sedile-schienale BS 5459-2:2000+A2:2008 par. A.5.1
2. Resistenza all'urto del sedile BS 5459-2:2000+A2:2008 prova A.5.2
3. Urto contro lo schienale BS 5459-2:2000+A2:2008 prova A.5.3
4. Resistenza alla caduta BS 5459-2:2000+A2:2008 prova A.5.4



Il presente documento fa parte di un file in formato PDF sottoscritto
con firma digitale da Franco Bulian.

Il direttore
Dott. Franco Bulian

La denominazione e l'eventuale descrizione del campione sono dichiarate dal cliente; il CATAS non s'impegna a verificarne la veridicità. I risultati riportati sul rapporto di prova si riferiscono solo al campione provato. Aggiunte, cancellazioni o alterazioni non sono ammesse. Il rapporto di prova non può essere riprodotto parzialmente. Se non diversamente previsto da norme, specifiche tecniche o accordi con il cliente le eventuali dichiarazioni di conformità formulate dal CATAS si basano sul confronto tra i risultati ed i valori di riferimento senza considerare l'intervallo di confidenza della misura. Salvo diversa indicazione, il campionamento è stato effettuato dal cliente: in tal caso i risultati ottenuti si considerano riferiti al campione così ricevuto.

CAMPIONE N° 346265

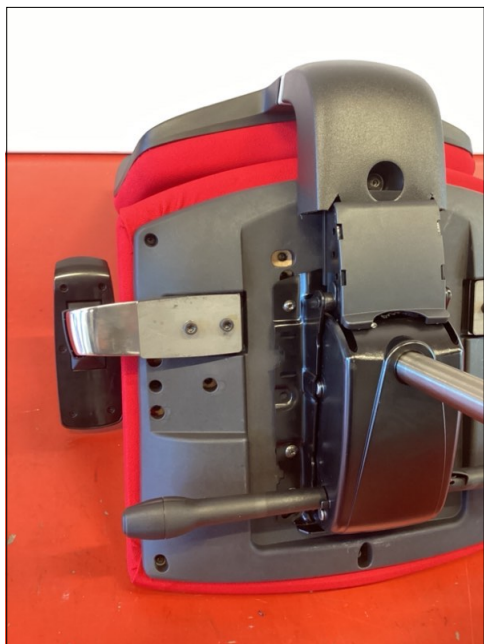
Emissione documento: 13/07/23
Peso del campione: Non rilevato
Denominaz.campione: SEDIA HAPPINESS H24



Vista laterale



Vista da dietro



Vista da sotto

La denominazione e l'eventuale descrizione del campione sono dichiarate dal cliente; il CATAS non s'impegna a verificarne la veridicità. I risultati riportati sul rapporto di prova si riferiscono solo al campione provato. Aggiunte, cancellazioni o alterazioni non sono ammesse. Il rapporto di prova non può essere riprodotto parzialmente. Se non diversamente previsto da norme, specifiche tecniche o accordi con il cliente le eventuali dichiarazioni di conformità formulate dal CATAS si basano sul confronto tra i risultati ed i valori di riferimento senza considerare l'intervallo di confidenza della misura. Salvo diversa indicazione, il campionamento è stato effettuato dal cliente: in tal caso i risultati ottenuti si considerano riferiti al campione così ricevuto.

RAPPORTO DI PROVA

346265 / 1

Revisione: 0
Ricevimento campione: 03/04/23
Esecuzione prova: 05/04/23
Emissione documento: 13/07/23



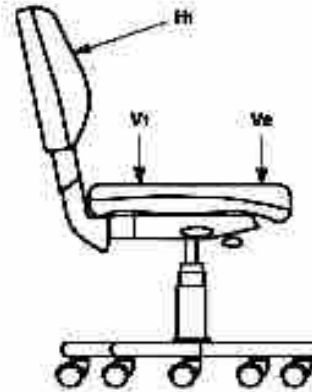
Denominaz.campione: SEDIA HAPPINESS H24

ITALEXPO S.R.L.
VIA I MAGGIO 5
36026 POIANA MAGGIORE (VI)
ITALIA

Resistenza a fatica sedile-schienale BS 5459-2:2000+A2:2008 par. A.5.1

Parametri di prova:

Angolo theta misurato: 70°
Forza sul sedile (V1): 1410 N
Forza sullo schienale (H1): 510 N
Forza sul bordo anteriore(V2): 1400 N



Risultati di prova:

Numero di cicli	Osservazioni
120.000	Nessuna
380.000	Nessuna

Nota1: quando l'angolo dello schienale (theta) è ≤ 75 i carichi sono i seguenti:

$$V1 = 1500 \sin q$$

$$H1 = 1500 \cos q$$

$$V2 = 1400 \text{ N}$$

Il presente rapporto di prova fa parte di un file in formato PDF sottoscritto con firma digitale da Franco Bullian.

Il direttore
Dott. Franco Bullian
(Handwritten signature)

La denominazione e l'eventuale descrizione del campione sono dichiarate dal cliente; il CATAS non s'impegna a verificarne la veridicità. I risultati riportati sul rapporto di prova si riferiscono solo al campione provato. Aggiunte, cancellazioni o alterazioni non sono ammesse. Il rapporto di prova non può essere riprodotto parzialmente. Se non diversamente previsto da norme, specifiche tecniche o accordi con il cliente le eventuali dichiarazioni di conformità formulate dal CATAS si basano sul confronto tra i risultati ed i valori di riferimento senza considerare l'intervallo di confidenza della misura. Salvo diversa indicazione, il campionamento è stato effettuato dal cliente: in tal caso i risultati ottenuti si considerano riferiti al campione così ricevuto.

RAPPORTO DI PROVA

346265 / 2

Revisione: 0
Ricevimento campione: 03/04/23
Esecuzione prova: 28/04/23
Emissione documento: 13/07/23



Denominaz.campione: SEDIA HAPPINESS H24

ITALEXPO S.R.L.
VIA I MAGGIO 5
36026 POIANA MAGGIORE (VI)
ITALIA

Resistenza all'urto del sedile BS 5459-2:2000+A2:2008 prova A.5.2

Risultati della prova:

Punto d'impatto	Massa d'urto kg	Altezza di caduta mm	Numero di cadute	Osservazioni
Sedile	25	350	10	Nessuna
Bordo anteriore	25	350	10	Nessuna

Annotazioni:

Prova eseguita dopo i primi 120.000 cicli della prova di fatica sedile-schienale BS 5459-2:2000+A2:2008, par. A.5.1 (vedi 346265/1), e prima degli ulteriori 380.000 cicli.

Il presente rapporto di prova fa parte di un file in formato PDF sottoscritto con firma digitale da Franco Bullian.

Il direttore
Dott. Franco Bullian
(Firma)

La denominazione e l'eventuale descrizione del campione sono dichiarate dal cliente; il CATAS non s'impegna a verificarne la veridicità. I risultati riportati sul rapporto di prova si riferiscono solo al campione provato. Aggiunte, cancellazioni o alterazioni non sono ammesse. Il rapporto di prova non può essere riprodotto parzialmente. Se non diversamente previsto da norme, specifiche tecniche o accordi con il cliente le eventuali dichiarazioni di conformità formulate dal CATAS si basano sul confronto tra i risultati ed i valori di riferimento senza considerare l'intervallo di confidenza della misura. Salvo diversa indicazione, il campionamento è stato effettuato dal cliente: in tal caso i risultati ottenuti si considerano riferiti al campione così ricevuto.

RAPPORTO DI PROVA

346265 / 3

Revisione: 0
Ricevimento campione: 03/04/23
Esecuzione prova: 28/04/23
Emissione documento: 13/07/23



Denominaz.campione: SEDIA HAPPINESS H24

ITALEXPO S.R.L.
VIA I MAGGIO 5
36026 POIANA MAGGIORE (VI)
ITALIA

Urto contro lo schienale BS 5459-2:2000+A2:2008 prova A.5.3

Risultati della prova:

Angolo di rotazione °	Massa d'urto kg	Numero di urti	Osservazioni
48	6,5	10	Nessuna

Annotazioni:

Prova eseguita dopo i primi 120.000 cicli della prova di fatica sedile-schienale BS 5459-2:2000+A2:2008, par. A.5.1 (vedi 346265/1), e prima degli ulteriori 380.000 cicli.

Il presente rapporto di prova fa parte di un file in formato PDF sottoscritto con firma digitale da Franco Bullian.

Il direttore
Dott. Franco Bullian

La denominazione e l'eventuale descrizione del campione sono dichiarate dal cliente; il CATAS non s'impegna a verificarne la veridicità. I risultati riportati sul rapporto di prova si riferiscono solo al campione provato. Aggiunte, cancellazioni o alterazioni non sono ammesse. Il rapporto di prova non può essere riprodotto parzialmente. Se non diversamente previsto da norme, specifiche tecniche o accordi con il cliente le eventuali dichiarazioni di conformità formulate dal CATAS si basano sul confronto tra i risultati ed i valori di riferimento senza considerare l'intervallo di confidenza della misura. Salvo diversa indicazione, il campionamento è stato effettuato dal cliente: in tal caso i risultati ottenuti si considerano riferiti al campione così ricevuto.

RAPPORTO DI PROVA

346265 / 4

Revisione: 0
Ricevimento campione: 03/04/23
Esecuzione prova: 28/04/23
Emissione documento: 13/07/23



Denominaz.campione: SEDIA HAPPINESS H24

ITALEXPO S.R.L.
VIA I MAGGIO 5
36026 POIANA MAGGIORE (VI)
ITALIA

Resistenza alla caduta BS 5459-2:2000+A2:2008 prova A.5.4

Risultati della prova:

Altezza di caduta mm	Numero di cadute	Osservazioni
450	10	Nessuna

Lunghezza della razza della base: ≥ 200 mm

Annotazioni:

Prova eseguita dopo i primi 120.000 cicli della prova di fatica sedile-schienale BS 5459-2:2000+A2:2008, par. A.5.1 (vedi 346265/1), e prima degli ulteriori 380.000 cicli.

Il presente rapporto di prova fa parte di un file in formato PDF sottoscritto con firma digitale da Franco Bullian.

Il direttore
Dott. Franco Bullian

La denominazione e l'eventuale descrizione del campione sono dichiarate dal cliente; il CATAS non s'impegna a verificarne la veridicità. I risultati riportati sul rapporto di prova si riferiscono solo al campione provato. Aggiunte, cancellazioni o alterazioni non sono ammesse. Il rapporto di prova non può essere riprodotto parzialmente. Se non diversamente previsto da norme, specifiche tecniche o accordi con il cliente le eventuali dichiarazioni di conformità formulate dal CATAS si basano sul confronto tra i risultati ed i valori di riferimento senza considerare l'intervallo di confidenza della misura. Salvo diversa indicazione, il campionamento è stato effettuato dal cliente: in tal caso i risultati ottenuti si considerano riferiti al campione così ricevuto.

Report ID:	346265	ITALEXPO S.R.L.
Date of sample receipt:	03/04/23	VIA I MAGGIO 5
Date of issue:	13/07/23	36026 POIANA MAGGIORE (VI)
		ITALIA
Sample name:	HAPPINESS CHAIR H24	

SAMPLE N° 346265

Overall dimensions: 680 x 680 x 1210 (h) mm

List of test reports:

1. Fore and aft safety test BS 5459-2:2000+A2:2008 clause A.5.1
2. Seat impact test BS 5459-2:2000+A2:2008 clause A.5.2
3. Back impact test BS 5459-2:2000+A2:2008 clause A.5.3
4. Drop test BS 5459-2:2000+A2:2008 clause A.5.4



This document is part of a PDF file digitally signed by Franco Bulian.

*The managing director
Dr. Franco Bulian*
luc uie

The sample name and, when relevant, its description, are given by the orderer, and CATAS does not assume responsibility on this matter. This test report relates to the sample submitted for the test and no others. Additions, deletions or alterations are not permitted. This test report must always be reproduced in its entirety. Unless otherwise required by standards and technical specifications or agreed with the customer, any declarations of conformity made by CATAS are based on the comparison between results and reference values, where the confidence intervals of the measures are not taken into account. Unless otherwise stated, sampling is made by the customer; in this case the test results are referred to the sample as received.

SAMPLE N° 346265

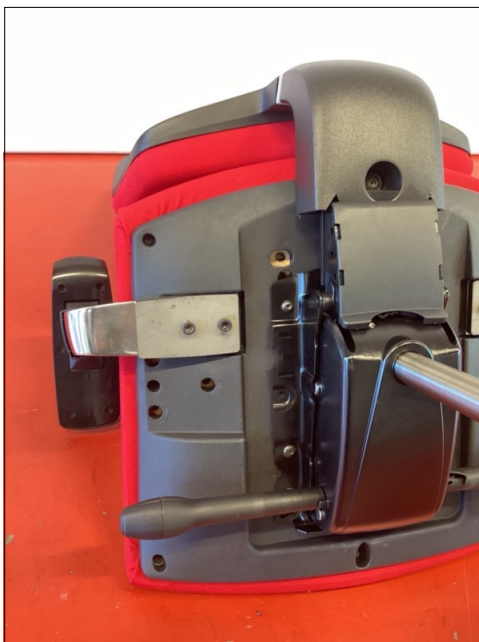
Date of issue: 13/07/23
Sample weight: Not determined
Sample name: HAPPINESS CHAIR H24



Side view



Rear view



Bottom view

The sample name and, when relevant, its description, are given by the orderer, and CATAS does not assume responsibility on this matter. This test report relates to the sample submitted for the test and no others. Additions, deletions or alterations are not permitted. This test report must always be reproduced in its entirety. Unless otherwise required by standards and technical specifications or agreed with the customer, any declarations of conformity made by CATAS are based on the comparison between results and reference values, where the confidence intervals of the measures are not taken into account. Unless otherwise stated, sampling is made by the customer; in this case the test results are referred to the sample as received.

TEST REPORT

346265 / 1

Revision: 0
Date of sample receipt: 03/04/23
Date of test: 05/04/23
Date of issue: 13/07/23



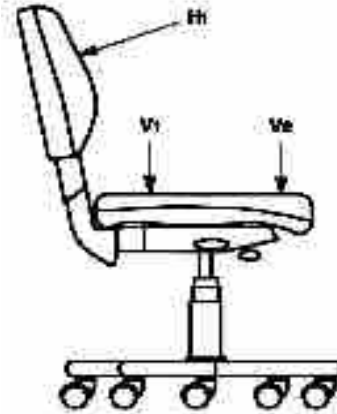
Sample name: HAPPINESS CHAIR H24

ITALEXPO S.R.L.
VIA I MAGGIO 5
36026 POIANA MAGGIORE (VI)
ITALIA

Fore and aft safety test BS 5459-2:2000+A2:2008 clause A.5.1

Test parameters:

Back inclination (to the horizontal): 70°
Seat load (V1): 1410 N
Back load (H1): 510 N
Front edge load (V2): 1400 N



Test results:

Number of cycles	Remarks
120.000	No defects
380.000	No defects

Note 1: when the back inclination (theta) to the horizontal is ≤ 75 loads are the following:

$$V1 = 1500 \sin \theta$$

$$H1 = 1500 \cos \theta$$

$$V2 = 1400 \text{ N}$$

This test report is part of a PDF file digitally signed by Franco Bulian.

The managing director
Dr. Franco Bulian
(Handwritten signature)

The sample name and, when relevant, its description, are given by the orderer, and CATAS does not assume responsibility on this matter. This test report relates to the sample submitted for the test and no others. Additions, deletions or alterations are not permitted. This test report must always be reproduced in its entirety. Unless otherwise required by standards and technical specifications or agreed with the customer, any declarations of conformity made by CATAS are based on the comparison between results and reference values, where the confidence intervals of the measures are not taken into account. Unless otherwise stated, sampling is made by the customer; in this case the test results are referred to the sample as received.

TEST REPORT

346265 / 2

Revision: 0
Date of sample receipt: 03/04/23
Date of test: 28/04/23
Date of issue: 13/07/23



Sample name: HAPPINESS CHAIR H24

ITALEXPO S.R.L.
VIA I MAGGIO 5
36026 POIANA MAGGIORE (VI)
ITALIA

Seat impact test BS 5459-2:2000+A2:2008 clause A.5.2

Test results:

Position of impact	Mass of impactor kg	Drop height mm	Number of cycles	Remarks
Seat	25	350	10	No defects
Seat front edge	25	350	10	No defects

Note:

The test has been carried out after the first 120.000 cycles of the fore and aft safety test BS 5459-2:2000 +A2:2008, clause A.5.1 (see 346265/1) and before the remainings 380.000 cycles.

This test report is part of a PDF file digitally signed by Franco Bulian.

*The managing director
Dr. Franco Bulian*

The sample name and, when relevant, its description, are given by the orderer, and CATAS does not assume responsibility on this matter. This test report relates to the sample submitted for the test and no others. Additions, deletions or alterations are not permitted. This test report must always be reproduced in its entirety. Unless otherwise required by standards and technical specifications or agreed with the customer, any declarations of conformity made by CATAS are based on the comparison between results and reference values, where the confidence intervals of the measures are not taken into account. Unless otherwise stated, sampling is made by the customer; in this case the test results are referred to the sample as received.

TEST REPORT

346265 / 3

Revision: 0
Date of sample receipt: 03/04/23
Date of test: 28/04/23
Date of issue: 13/07/23



Sample name: HAPPINESS CHAIR H24

ITALEXPO S.R.L.
VIA I MAGGIO 5
36026 POIANA MAGGIORE (VI)
ITALIA

Back impact test BS 5459-2:2000+A2:2008 clause A.5.3

Test results:

Angle °	Mass of impactor kg	Number of cycles	Remarks
48	6,5	10	No defects

Note:

The test has been carried out after the first 120.000 cycles of the fore and aft safety test BS 5459-2:2000 +A2:2008, clause A.5.1 (see 346265/1) and before the remainings 380.000 cycles.

This test report is part of a PDF file digitally signed by Franco Bulian.

*The managing director
Dr. Franco Bulian*

The sample name and, when relevant, its description, are given by the orderer, and CATAS does not assume responsibility on this matter. This test report relates to the sample submitted for the test and no others. Additions, deletions or alterations are not permitted. This test report must always be reproduced in its entirety. Unless otherwise required by standards and technical specifications or agreed with the customer, any declarations of conformity made by CATAS are based on the comparison between results and reference values, where the confidence intervals of the measures are not taken into account. Unless otherwise stated, sampling is made by the customer; in this case the test results are referred to the sample as received.

TEST REPORT

346265 / 4

Revision: 0
Date of sample receipt: 03/04/23
Date of test: 28/04/23
Date of issue: 13/07/23



Sample name: HAPPINESS CHAIR H24

ITALEXPO S.R.L.
VIA I MAGGIO 5
36026 POIANA MAGGIORE (VI)
ITALIA

Drop test BS 5459-2:2000+A2:2008 clause A.5.4

Test results

Drop height mm	Number of drops	Remarks
450	10	No defects

Length of pedestal legs: ≥ 200 mm

Note:

The test has been carried out after the first 120.000 cycles of the fore and aft safety test BS 5459-2:2000 +A2:2008, clause A.5.1 (see 346265/1) and before the remainings 380.000 cycles.

This test report is part of a PDF file digitally signed by Franco Bulian.

*The managing director
Dr. Franco Bulian*

The sample name and, when relevant, its description, are given by the orderer, and CATAS does not assume responsibility on this matter. This test report relates to the sample submitted for the test and no others. Additions, deletions or alterations are not permitted. This test report must always be reproduced in its entirety. Unless otherwise required by standards and technical specifications or agreed with the customer, any declarations of conformity made by CATAS are based on the comparison between results and reference values, where the confidence intervals of the measures are not taken into account. Unless otherwise stated, sampling is made by the customer; in this case the test results are referred to the sample as received.