

CUF MILANO

**DIGITAL WORK SPACE
HUDDLE ROOM**

TOUCHWINDOW

DIGITAL
ENVIRONMENT
CREATORS

TOUCHWINDOW | DIGITAL ENVIRONMENT CREATOR

Fondata nel 1994 da professionisti della Visual Communication e dell'information Technology, Touchwindow ha fatto propri i concetti cardine della Digital Transformation diventando un punto di riferimento per la Progettazione di Ambienti Digitali Integrati.

Touchwindow studia, progetta e realizza architetture digitali, sistemi audio-video-luci e controllo, ambienti multimediali, interattivi ed immersivi.

In ambito audio-video, per Meeting Room, Academy, Auditorium, Sale Conferenze e Congressi, Control Room, vengono analizzati gli spazi, le destinazioni d'uso, l'acustica delle aree coinvolte individuando con il cliente la User Experience, le dinamiche di interazione e le necessità desiderate.

Touchwindow realizza così **ecosistemi digitali** che integrano a spazi di lavoro fisici sistemi audio-video-luci ed automazione **per creare digital workspace tecnologicamente evoluti.**

Per Musei, Mostre, Retail ed Aree di Entertainment, Touchwindow studia la Customer Engagement definendo le linee guida della User Experience. **Progetta e realizza ambienti multimediali interattivi** integrando dispositivi hardware e applicativi software, sviluppa i contenuti digitali a servizio dei sistemi installati, trasformando la

mera interpretazione visual e semantica di immagini e documenti in esperienze immersive capaci di attrarre visitatori, intrattenerli e informarli **attraverso l'engagement digitale.**

IL NOSTRO METODO DI LAVORO



ANALIZZIAMO

le dimensioni dell'ambiente, l'architettura degli spazi ed effettuiamo rilievi e simulazioni acustiche di sala con software dedicati.



VERIFICHIAMO

le dotazioni tecnologiche già presenti e l'infrastruttura in uso, armonizzando l'intervento di adeguamento tecnologico.



PROGETTIAMO

il layout dell'allestimento sulla base delle specifiche esigenze del cliente, adeguando ove possibile l'esistente al desiderato.



CREIAMO

l'anteprima dell'allestimento in realtà virtuale affinché il Cliente possa vedere con i propri occhi il risultato finale.



INTEGRIAMO

le tecnologie interattive, gli apparati AVL e controllo all'interno dell'ambiente, fornendo una soluzione chiavi in mano.



ASSISTIAMO

il cliente a progetto ultimato attraverso il nostro staff di tecnici pronti ad intervenire da remoto ed on-site.

I SERVIZI CHE OFFRIAMO

PROGETTAZIONE

Definizione User Experience di sala/casi d'uso/target di utenza | Definizione design/layout architettura | Progettazione preliminare | Progettazione esecutiva con schemi AVC e filari | Rilievi e simulazioni acustica ambientale | Definizione Bill of Material

PROJECT MANAGEMENT ED INSTALLAZIONE

Project management del singolo Progetto con P.M. dedicato | Redazione cronoprogrammi e documentazione di cantiere | Direzione Lavori/Team di lavoro | Installazioni di sistemi multimediali integrati | Installazioni sistemi AVL e Controllo | Installazioni infrastrutture rack | Sviluppo software app specifici | Pre-set e configurazioni | Collaudo e commissioning | Formazione e training

ASSISTENZA E MANUTENZIONE

Network Operation Center (NOC) interna | Sistema di ticketing accessibile via web | Helpdesk dedicato | Service review periodica | Servizio di manutenzione proattiva programmata | Assistenza on-site / on-center

PARTNERS PRINCIPALI

Per garantire il miglior risultato in termini funzionali, prestazionali e di User Experience, ci circondiamo di Aziende leader nel proprio settore di competenza. Abbiamo scelto partner tecnici in grado di assicurare livelli di qualità e di affidabilità estremamente elevati.



CERTIFICAZIONI & MEMBERSHIP

Crediamo nello studio e nella formazione continua come strumenti per affrontare e gestire al meglio i Progetti.



Touchwindow è certificata ISO 9001:2015 per il proprio Sistema di Gestione qualità nella progettazione e realizzazione di sistemi multimediali interattivi, soluzioni audio-video, hardware e software.



Touchwindow è membro di SIEC, l'associazione italiana che riunisce progettisti, produttori, distributori e system integrator del mondo audio, video, illuminazione e controllo, con lo scopo di promuovere la corretta applicazione delle tecnologie di settore.



Touchwindow è abilitata, ai sensi del D.M. 37/2008, all'installazione e alla manutenzione ordinaria e straordinaria di impianti elettrici, di automazione, elettronici e radiotelevisivi in genere. Al termine delle proprie installazioni è autorizzata al rilascio del Certificato di Conformità Impiantistica secondo la normativa vigente.

Dalla **partnership** tra **CUF Milano**, brand di design di **Centrufficio S.p.A.**, e **Touchwindow**, System integrator specializzato nella creazione di Digital Environment, nascono **tre tipologie di meeting room All-in-One**: tre spazi di lavoro pre-allestiti e pre-configurati, pronti per essere installati. Si tratta di soluzioni plug and play progettate per le diverse esigenze degli utenti, suddivise per ampiezza della sala e numero di partecipanti, pensate per tutte quelle realtà che vogliono dotarsi di un **Digital Workspace tecnologicamente evoluto ed incentrato sulle persone**, per aumentare la collaborazione e la partecipazione all'interno del team.

CUF MILANO





HUDDLE ROOM

CAPIENZA | 2-7 PARTECIPANTI

DIMENSIONI | 3x4 M / 4x4 M



DISPLAY 65"
MULTI-TOUCH



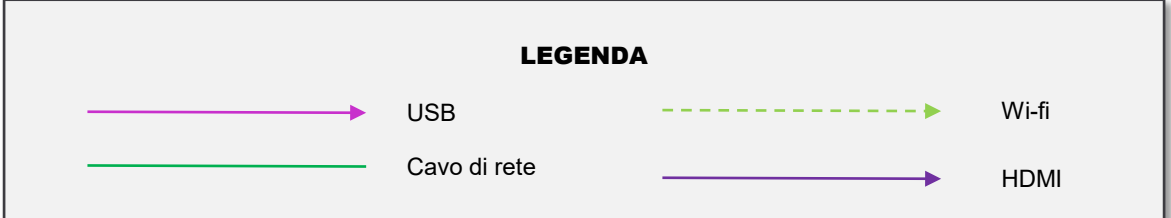
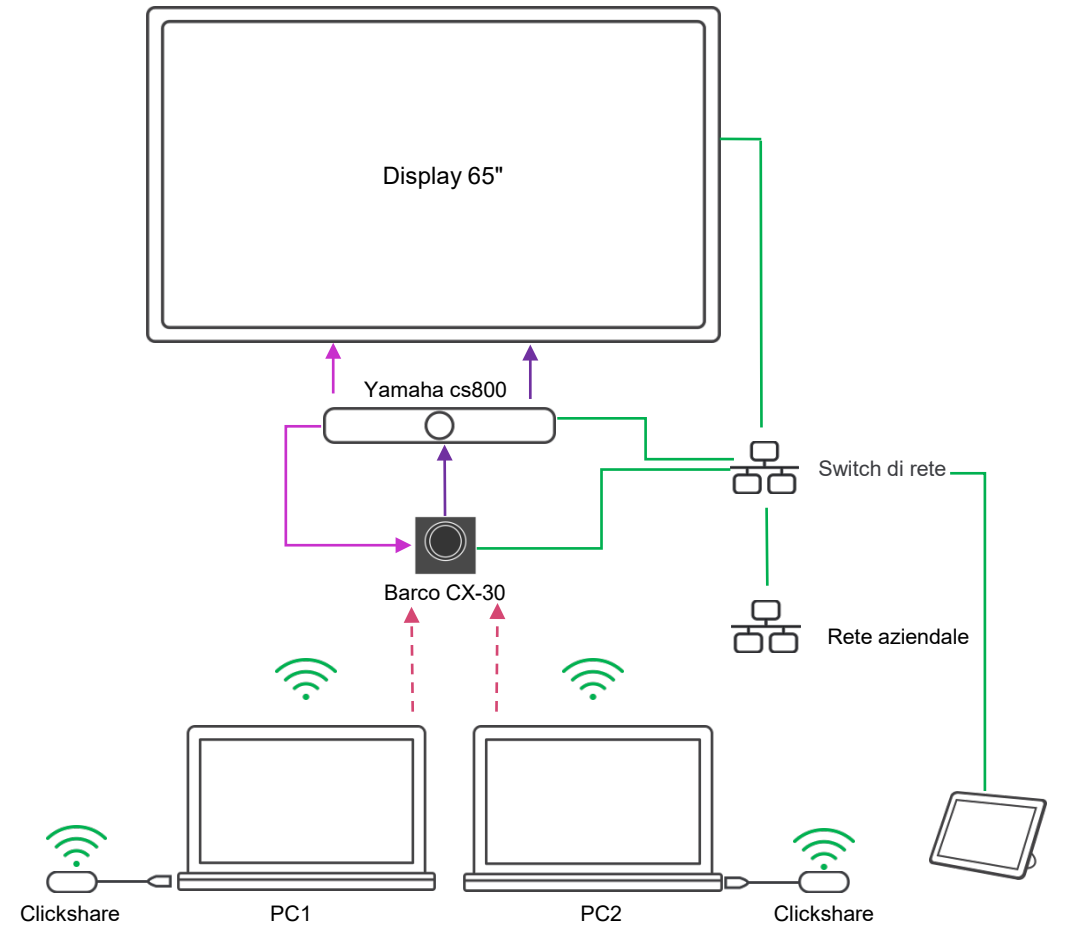
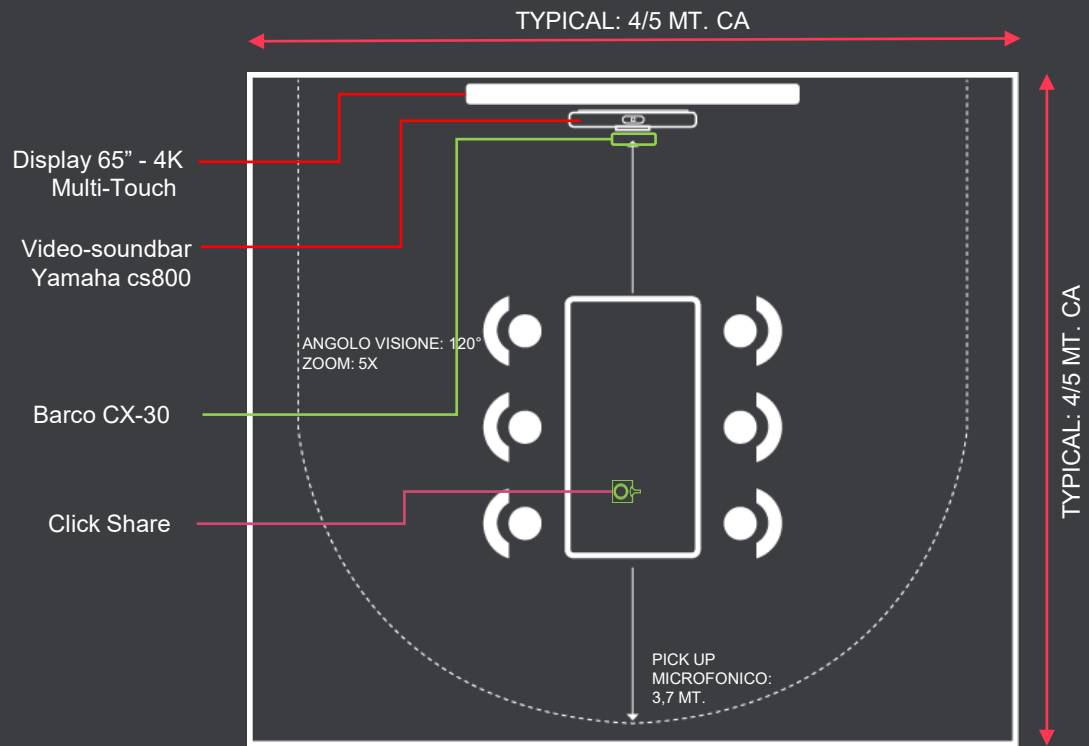
YAMAHA CS800



CX 30
WIRELESS BYOD

HUDDLE ROOM | CARATTERISTICHE

Ambiente	Sala di piccole dimensioni
Display	Nr. 1 Display 65" Multi Touch 4K
Sistema di Videoconferenza	Yamaha cs800 con telecamera integrata 4K
Staffa	A muro
Modalità di condivisione	Dispositivo BYOD per condivisione contenuti e BYOM tramite button
Opzionale	Carrello SMS Func
	PC OPS per Monitor Touch Screen



SISTEMA DI VISUALIZZAZIONE | DISPLAY 65" MULTI-TOUCH WALL MOUNT

DISPLAY 65" MULTI-TOUCH WALL MOUNT

Luminosità	350 cd/m ²
Ingressi digitali	HDMI x3 (v.2.0 x1, v.1.4a x2) DisplayPort x1
Risoluzione	4K@60Hz
Vesa	600 x 400mm
Aspect Ratio	16:9
Touchscreen	IR fino a 20 punti di tocco

A lato del display è presente uno slot per inserire un OPS PC Windows per massimizzare il funzionamento del device.



YAMAHA CS 800 | SPECIFICHE



DIMENSIONI

Dimensioni L 620 mm × P 90 mm × A 70 mm

Peso 1,7 kg

REQUISITI DI ALIMENTAZIONE

In operazione	Temperatura	0 °C – 40 °C
	Umidità	20 % – 85 % (senza condensa)
Magazzinaggio	Temperatura	-20 °C – 60 °C
	Umidità	20 % – 85 % (senza condensa)

INDICATORE

Presente indicatore di stato

ACCESSORI IN DOTAZIONE

Cavo USB 2.0 (tipo C-A, 5 m/16,4 ft)	Adattatore CA con cavo di alimentazione
Cavo HDMI (2 m/6,6 ft)	Supporto da tavolo
Telecomando (RC-RBT1)	Staffa per montaggio a parete
Copriobiettivo e Copriterminale	Viti copriterminale
Batteria a bottone (CR2032) × 2	

ACCESSORI OPZIONALI

Accessorio di montaggio BRK-TV1
cavo USB 3.2 Gen 1 (A-C) 10 m CBL-L10AC
cavo USB 3.2 Gen 1 (A-C) 25 m CBL-L25AC

SISTEMI OPERATIVI SUPPORTATI

Windows 10 – 11

MacOS 10.15 - 11 – 12

Chrome OS

INTERFACCIA

USB (tipo C): USB 2.0/3.2 Gen 1, UAC 2.0, UVC 1.1, DisplayLink
HDMI: versione 1.4
Risoluzione: 720 x 480, 1.280 x 720, 1.366 x 768, 1.920 x 1.080, frame rate: 30 fps
HDCP: versione 1.3
HDMI-CEC: controllo alimentazione/selezione ingresso, Bluetooth, rete Wi-Fi

MODALITÀ DI INSTALLAZIONE

Da tavolo: Supporto da tavolo (in dotazione)
A parete: Staffa wall mount (in dotazione)
Sotto il display: BRK-TV1 (opzionale)

AUDIO

Diffusori	Full-range speaker x 1
Volume massimo	90 dB SPL (1 m)
Microfoni	Hexa-microphone
Copertura microfonica	Ripresa audio a 120 gradi, distanza massima 6,0 m (messa a fuoco facciale disattivata) / 3,0 m (messa a fuoco facciale attivata)
Larghezza di banda di frequenza	Risposta in frequenza dell'altoparlante 100 Hz – 20 kHz. Risposta in frequenza del microfono 100 Hz – 16 kHz
Elaborazione del segnale	Eliminatore adattivo dell'eco - Riduzione del rumore - Tracciamento automatico - Controllo automatico del guadagno - EQ ambientale automatico - Deriverberazione - SoundCap Eye (Beamforming della messa a fuoco del viso, Silenziamento automatico, Bilanciamento automatico del volume)

YAMAHA CS 800 | SPECIFICHE

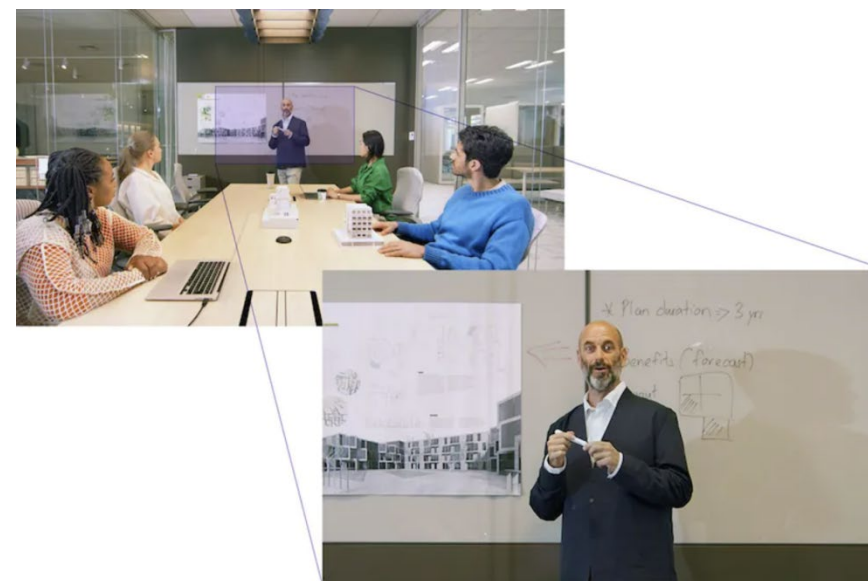
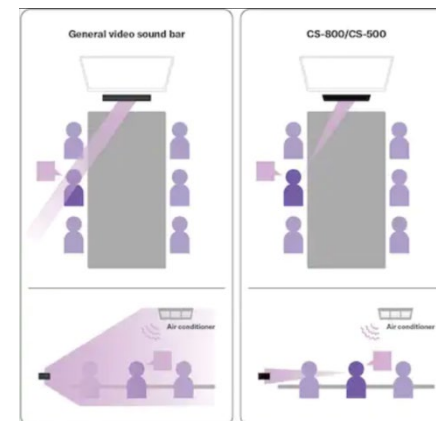


FOTOCAMERA E VIDEO

Campo visivo	(4K) 120°
Distanza di messa a fuoco	Da 0,5 m (1,6 piedi) a ∞
Frequenza dei fotogrammi	6 fps, 7,5 fps, 10 fps, 15 fps, 30 fps
Risoluzione	3.840 x 2.160, 2.560 x 1.440, 1.920 x 1.080, 1.280 x 720, 640 x 360
Formato di uscita USB	YUY2, MJPEG, NV12
Controllo del telaio	Inquadratura intelligente (Gruppo, Individuale, Rilevamento relatore) o manuale, pan-tilt-zoom (PTZ), preimpostazione configurabile x 2, Rapporto zoom massimo: 5,0x, Distanza massima rilevamento persone: 4,5 m

INTERFACCIA UTENTE

Controllo da remoto	Alimentazione, Microfono muto x 2, Volume altoparlante, Camera e PTZ, Smart framing ON/OFF, Preimpostazione telecamera x 2, Controllo menu OSD	
Menù OSD	Sala riunioni, modalità Smart Framing, preimpostazione fotocamera, microfono, altoparlante, Bluetooth	
	Sistema operativo supportato	Windows 11, Windows 10 (64 bit), macOS 12, macOS 11, macOS 10.15
Yamaha CS Manager	Funzioni	Monitoraggio dello stato del dispositivo, impostazione di sicurezza, impostazione alimentazione, impostazione audio, impostazione fotocamera, impostazione Smart framing, impostazione Bluetooth, impostazione schermo HDMI, impostazione rete (Wi-Fi), impostazione NTP, aggiornamento firmware, impostazione predefinita di fabbrica, recupero registri



BARCO CX-30 | SPECIFICHE



DIMENSIONI DELL'UNITÀ DI BASE CLICKSHARE

Dimensioni (AxLxP)	34 mm x 135 mm x 135 mm
Alimentazione	Spina CA da 110/220 V standard
Consumo energetico	Funzionamento: 5 - 10 W, 24 W max
Peso	900 gr

SPECIFICHE GENERALI

Sistema operativo	Windows 10 e versioni successive macOS 11 (BigSur) e versioni successive. Android v11 e versioni successive (app ClickShare) iOS 14 e versioni successive (app ClickShare)
Requisiti di sistema	Per un'esperienza fluida con Microsoft Teams o Zoom. Minimo: Processore Intel i3 dual-core / 8 GB di RAM / OS: Windows 10 ultima build o ultima build Mojave Consigliato: Intel i5 processore a 4 core / 8 GB di RAM / OS: Windows 10 ultima build o Mac OS ultima build

Uscite video	4K UHD (3840 x 2160) a 30 Hz. HDMI 1.4b
Uscita audio	USB, HDMI
USB	1 USB-A, 1 USB-C
Bottone ClickShare	2
Applicazione ClickShare	Desktop e dispositivi mobili
Protocolli nativi	AirPlay, Google Cast, Miracast
Numero massimo di connessioni contemporanee (con Pulsanti e/o App)	32
Livello di rumore	Max 25 dBA a 0 - 30 °C Max 30 dBA a 30 - 40 °C

BARCO CX-30 | SPECIFICHE



SPECIFICHE GENERALI

Protocollo di autenticazione	WPA2-PSK in modalità autonoma WPA2-PSK o IEEE 802.1X utilizzando il pulsante ClickShare in modalità integrazione di rete
Protocollo di trasmissione wireless	IEEE 802.11 a/g/n/ac and IEEE 802.15.1
Portata	Max. 30 m (100 piedi) tra ClickShare Button e ClickShare Base Unit Banda di frequenza 2,4 GHz e 5 GHz (DFS)
Banda di frequenza	2,4 GHz e 5 GHz (canali DFS supportati in alcuni paesi)
Conessioni	1 LAN Ethernet 1 Gbit 1 USB Type-C 2.0 (anteriore); 1 USB Type-A 2.0 (anteriore)
Intervallo di temperature	Funzionamento: da 0 °C a +40 °C (da +32 °F a +104 °F) Max: 35 °C (95 °F) a 3000 m Stoccaggio: da -20 °C a +60 °C (da -4 °F a +140 °F)

Umidità	Stoccaggio: da 0 a 90% di umidità relativa, senza condensa Funzionamento: da 0 a 85% di umidità relativa, senza condensa
Sistema antifurto	Lucchetto Kensington
Certificazioni	FCC/CE
Touch screen support & Interactivity	Sì
Conferenze wireless	tramite app o Button
Vista locale	Sì
Connessione in rete	LAN e Wi-Fi
Management and reporting	Sì



DEVICE | OPZIONALI



SMS FUNC MOBILE

SMS Func è un carrello con ruote ideale per display di grandi dimensioni grazie alla sua struttura robusta dal design lineare e pulito. La regolazione manuale dell'altezza assicura una interazione con il display da parte dell'utente ottimale in ogni occasione. Disponibile nei colori nero e bianco.

OPS PC



OPS PC è un computer di bordo che si integra perfettamente all'interno dello slot OPS presente sul retro del pannello del display. All'accensione del sistema di visualizzazione, l'OPS PC si attiva automaticamente. Nessun cavo visibile, nessuna necessità di collegare altri dispositivi Windows.